

ELEVADOR HIDRÁULICO  
 Elevador de acessibilidade 225Kg  
 Cabina 900x1.300 Portas 800  
 2 Paradas – Percurso 4.080

**CASA DE MÁQUINAS\***

**- ACESSO:**

- o Deve ser facilmente utilizável em qualquer circunstância
- o Os caminhos devem ter largura mín. de 0,7m e altura mín. de 2,0m
- o Se for feito através de escada, deve ter no máximo 45°, largura mín. de 0,7m, patamar em frente à porta, possuir corrimão de altura mín. de 0,9m e rodapés
- o Somente pessoas autorizadas devem ter acesso

**- QUADRO DE FORÇA:**

- o Disjuntor ou chave NH trifásica 220V dimensionada para motor 5KW Partida Direta - IN = 17A IP = 48A
- o Disjuntor 220V monofásico 10A para iluminação de cabina

**- INFRA ESTRUTURA:**

- o Deve ser construída de material durável e incombustível
- o Porta de 1,200 X 2,000 mín. com veneziana, com chave (a abertura pelo lado de dentro deve possível sem o uso de chaves)
- o Dois dutos de 4" de comunicação com a caixa de corrida
- o Prover ventilação cruzada (natural ou forçada)
- o O piso da casa de máquinas deve ser anti-derrapante
- o Dimensão da casa de máquinas: ~1,0m<sup>2</sup> - 2,2 m altura mín.

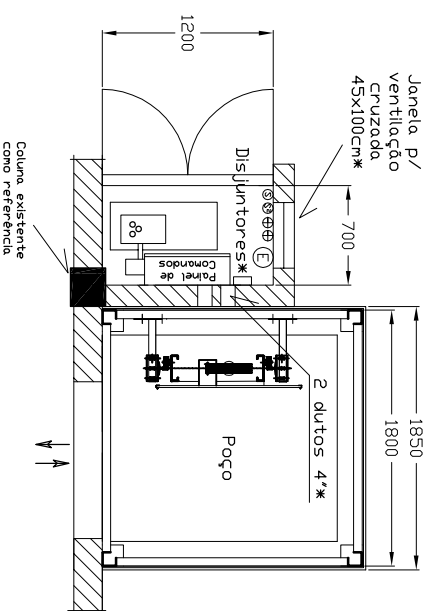
⊕ 2 TOMADAS 220 VCA - 600 Watts

⊕ 1 INTERRUPTOR DE ILUMINAÇÃO 200 LUX MÍN. NIVEL PISO

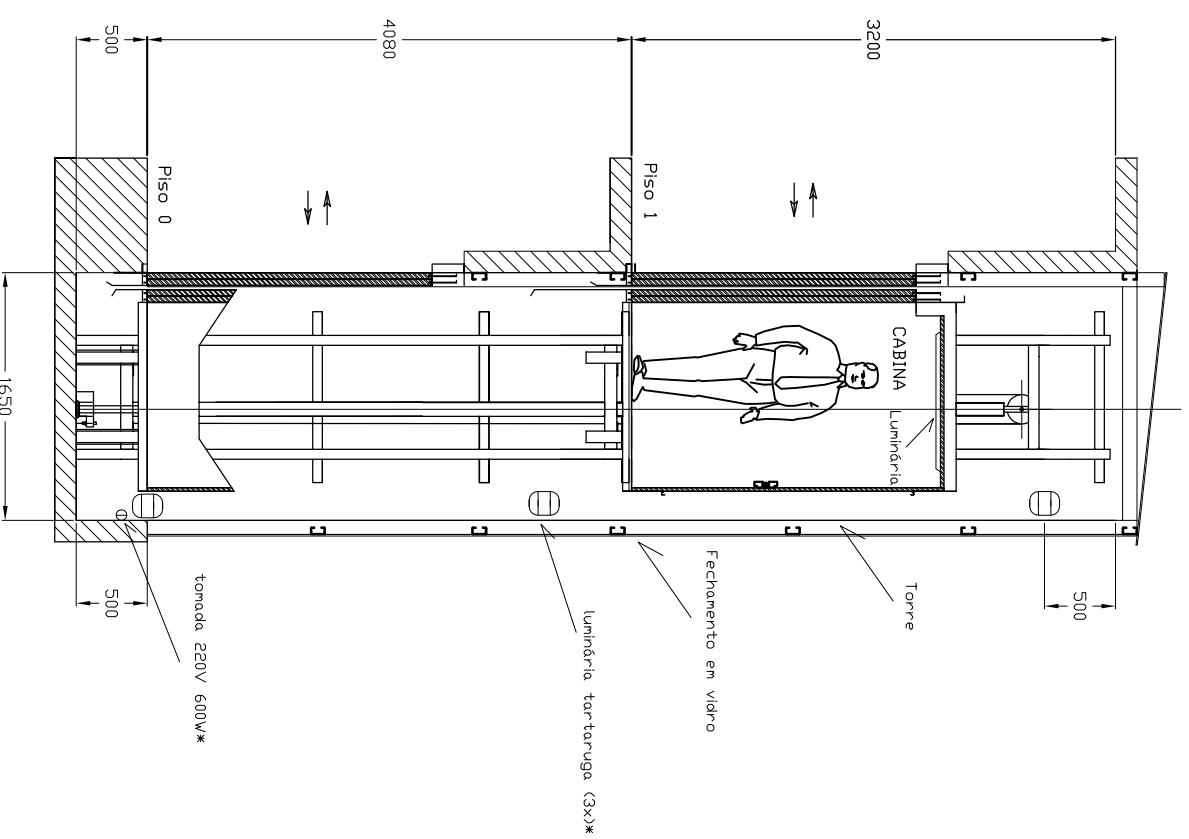
⊕ 1 INTERRUPTOR DE ILUMINAÇÃO DE POÇO

⊕ 1 EXTINTOR DE INCÊNDIO PRÓPRIO PARA INST. ELÉTRICA

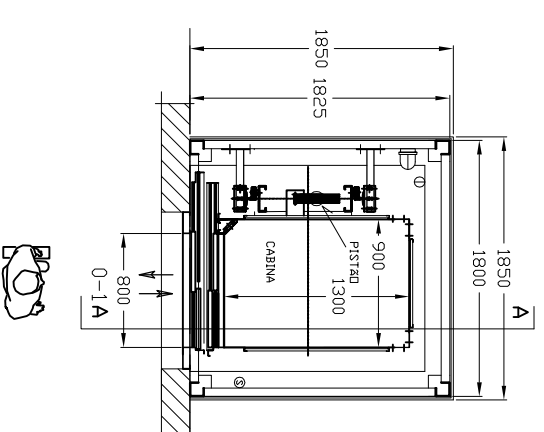
**CASA DE MÁQUINAS \***  
(Piso 0)



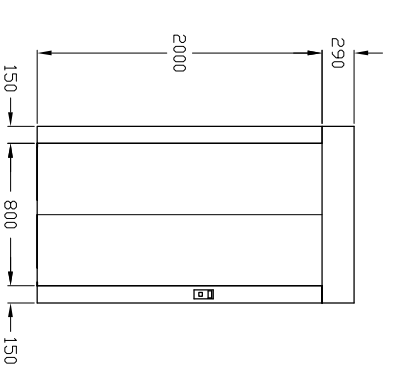
CORTE AA



PLANTA PASSADICÔ



ELEVAÇÃO DAS PORTAS PAVIMENTO



**PROJETO DE MONTAGEM - EHE**

OBRA: CÂMARA MUNICIPAL DE NOVA ODESSA

DES.	25/08/14	versão	ESCALA	MEDIDAS	NUMERO	FL
APROV.		1.1	S/E	mm	EHE3819	2/3

\* Itens de responsabilidade do cliente - NORMA NM 267:2001